

エンディングノート

～トライアル版 Vol. 2～

神奈川県弁護士会総合法律相談センター

このエンディングノートは、

- ①ご自身が望む最期を迎えるため
- ②残されたご家族のため
- ③法律相談の参考にお使いください。

なお、このエンディングノートは遺言書とは異なりますので、ご注意ください。

遺言の作成を希望する方は、別途ご作成ください。



記入日 年 月 日

《基本情報》

氏名: _____ 生年月日: 年 月 日

住所: _____

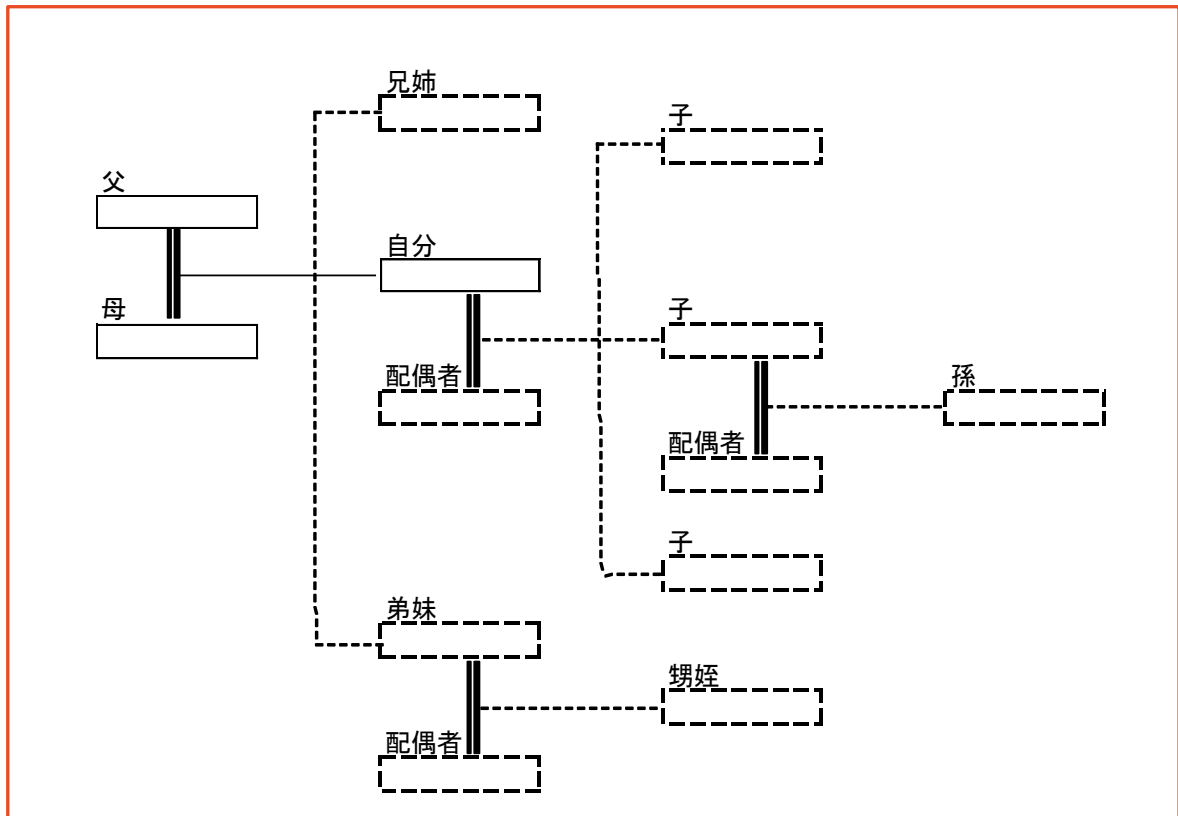
本籍: _____

電話番号: _____ FAX: _____

同居の家族: いる いない

緊急連絡先: _____

家族構成



《資産状況》

残された方が後々も
めないために、資産
状況等をまとめてお
きましょう



預貯金

口座の有無: ある ない

→詳細についてはP. 5に記入

不動産

不動産: () 物件所有している 所有していない

住居: 所有不動産に居住している 賃貸物件に居住している

家財の処分希望: () に依頼している 処分を任せたい

→詳細についてはP. 6に記入

その他の資産

価値のある動産: 自動車() 台所有している その他()

有価証券: ある ない 株式: ある ない

投資信託: ある ない

貸金: ある ない

負債

借入: 金() 円程ある ない

借入先:

返済方法:

《収入》

給与

給与収入: ある ない

会社名: ()

給与額: 月額()円

年金・保険

公的年金: 国民年金(年額()円) 振込先()

厚生年金(年額()円) 振込先()

共済年金(年額()円) 振込先()

私的年金: ()に加入している 加入していない

保 険: 加入している 加入していない

→詳細についてはP. 6に記入

その他収入

その他収入: ある ない

項目: ()

金額: ()円

《定期的な支出》

光熱費： 電気料金() 支払方法()

ガス料金() 支払方法()

水道料金() 支払方法()

電話料金() 支払方法()

その他通信費() 支払方法()

家賃： 月 額(円) 支払方法()

駐車場料金： 月 額(円) 支払方法()

税金： 所得 税() 支払方法()

住 民 税() 支払方法()

固定資産税() 支払方法()

その他税金() 支払方法()

その他： 項目() 月額(円)

項目() 月額(円)

→口座引落の場合は、P. 5に記入

《預貯金》

銀行名: ゆうちょ銀行 (普通 定期 その他())

三井住友銀行 (普通 定期 その他())

三菱UFJ銀行 (普通 定期 その他())

みずほ銀行 (普通 定期 その他())

りそな銀行 (普通 定期 その他())

横浜銀行 (普通 定期 その他())

その他 ()

その他 ()

その他 ()

その他 ()

その他 ()

口座引落の有無: ある ない

引落内容: 銀行名() 項目()

銀行名() 項目()

銀行名() 項目()

《不動産》

種類: 土地(物件) 建物(物件)

その他()

住所: ①

②

③

《保険》

種類: 生命保険(年額 円) 支払方法()

医療保険(年額 円) 支払方法()

火災保険(年額 円) 支払方法()

自動車保険(年額 円) 支払方法()

地震保険(年額 円) 支払方法()

学資保険(年額 円) 支払方法()

個人年金保険(年額 円) 支払方法()

その他()

《株式》

取引証券会社: ()

銘柄: () ()株保有

銘柄: () ()株保有

銘柄: () ()株保有

《処理を必要とするサービス等》

クレジットカード

クレジットカード: ()枚保有している 保有していない

会社名: () ()

() ()

SNS

アカウント: ()個ある ない

会社名: () ()

() ()

《医療・介護》

病気のこと

かかりつけの病院：.....

常備薬：.....

持病・アレルギー：.....

既往歴：.....

終末期医療

治療方針については（.....）に決めてほしい

告知： してほしい しないでほしい

（してほしいを選んだ場合）： 病名 余命

延命措置： 希望する 希望しない

尊厳死希望の書面作成： している していない

臓器提供： ドナーカード等をもっている ドナーカード等はない

介護

介護方針については（.....）に決めてほしい

希望： 自宅で過ごしたい 施設に入りたい

《葬儀・供養》

葬儀

実施： してほしい してほしくない

宗派：
.....

葬儀会場： 決めている 任せる

遺影写真： 用意している 任せる

供養

供養方法： (.....)を希望する 任せる

お墓： 所在地(.....)

名称(.....)

相続・遺言

遺言書： (自筆証書／公正証書)遺言を作成している 作成していない

依頼している専門家： 職業(.....) 氏名(.....)

連絡先(.....)

遺産分割の希望：
.....

A large, empty rounded rectangular box with an orange border, intended for writing a message or memory.



親しい人へのメッセージ, 思い出などを自由に記入しましょう。